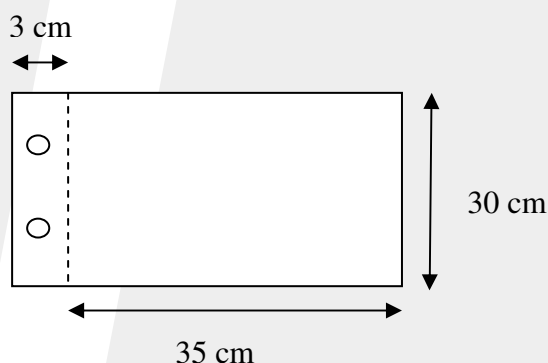


HDLIATP003

Sacs liasses

Descriptif

- Matière : Haute densité
- Couleur : Translucide
- Epaisseur : 9 μ
- Liasse de 100 / Carton de 5000 sacs
- Palette de 300 000 sacs



Le polyéthylène **haute densité** est fabriqué selon un procédé basse pression. Ses caractéristiques principales sont ses propriétés de résistance à la traction et la possibilité d'obtenir une housse d'une épaisseur très fine et d'un poids relativement faible.

La matière première utilisée pour obtenir du PE-HD est vierge, de qualité alimentaire.

Principaux domaines d'utilisation

- Rayons fruits et légumes
- Points presse
- Industries
- Abattoirs



Notre conseil

Le liassage permet une mise à disposition plus pratique des sacs de faible épaisseur dans des lieux où le stockage de cartons et la manipulation de sacs en vrac ne sont pas adaptés.

La possibilité de suspendre ces sacs par la patte de liassage permet également de les préserver des salissures jusqu'à leur utilisation, tout en les gardant accessibles.